

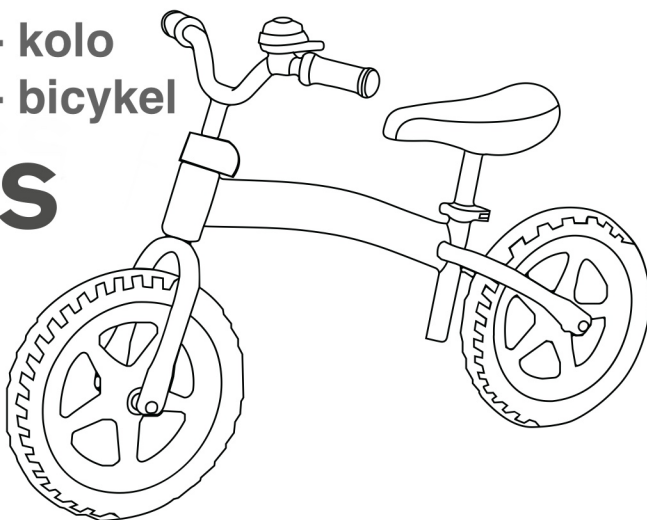
Produkt splňuje normy EN71 /
Výrobek je v súlade s normami EN71.

TOYZ[®]
by CARETERO

UŽIVATELSKÝ MANUÁL / UŽÍVATEĽSKÝ MANUÁL

Odrážedlo - kolo
Odrážadlo - bicykel

BRASS



DŮLEŽITÉ! Před prvním použitím výrobku si pozorně přečtete tento návod k použití. Tento návod si uschovejte pro případ, že byste jej potřebovali použít znovu.

DŮLEŽITÉ! Pred prvým použitím výrobku si pozorne prečítajte tento návod na použitie. Tento návod si uschovajte pre prípad, že by ste ho potrebovali použiť znova.

CE

BrassBike

Děkujeme, že jste si vybrali odrážedlo-kolo Toyz by Caretero York.

Koupili jste si moderní a vysoce kvalitní výrobek.

Jsme si jisti, že vašemu dítěti pomůže v bezpečném a harmonickém růstu.

Doporučujeme vám seznámit se s celou naší nabídkou na našich webových stránkách: **www.toyz.pl**.

Pokud máte k tomuto produktu nějaké připomínky, neváhejte se o ně s námi podělit.

Toyz by Caretero Team.

Ďakujeme, že ste si vybrali odrážadlo-bicykel Toyz by Caretero York.

Kúpili ste si moderný a vysoko kvalitný výrobok.

Sme si istí, že vašmu dieťaťu pomôže v bezpečnom a harmonickom raste.

Odporúčame vám zoznámiť sa s celou našou ponukou na našich webových stránkach: **www.toyz.pl**.

Ak máte k tomuto produktu nejaké pripomienky, neváhajte sa o ne s nami podeliť.

Toyz by Caretero Team.

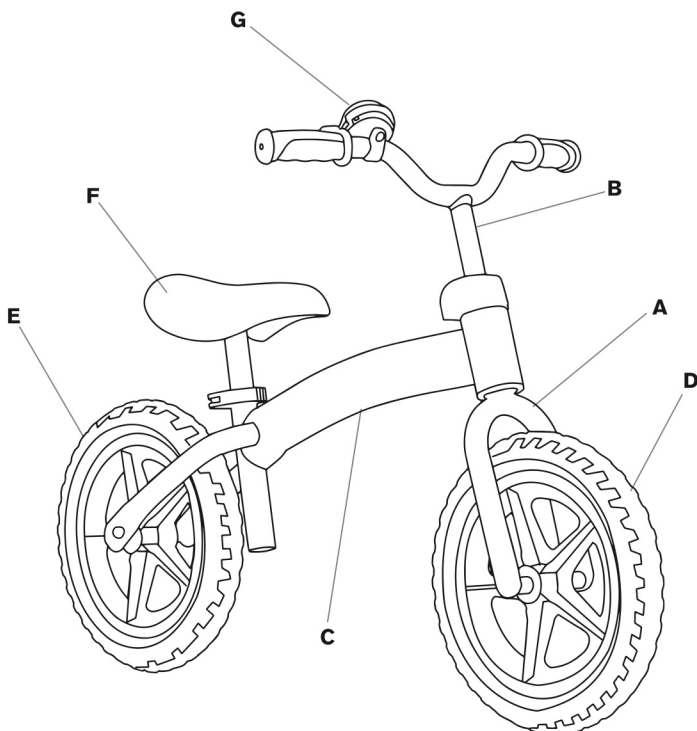
www.toyz.pl :)

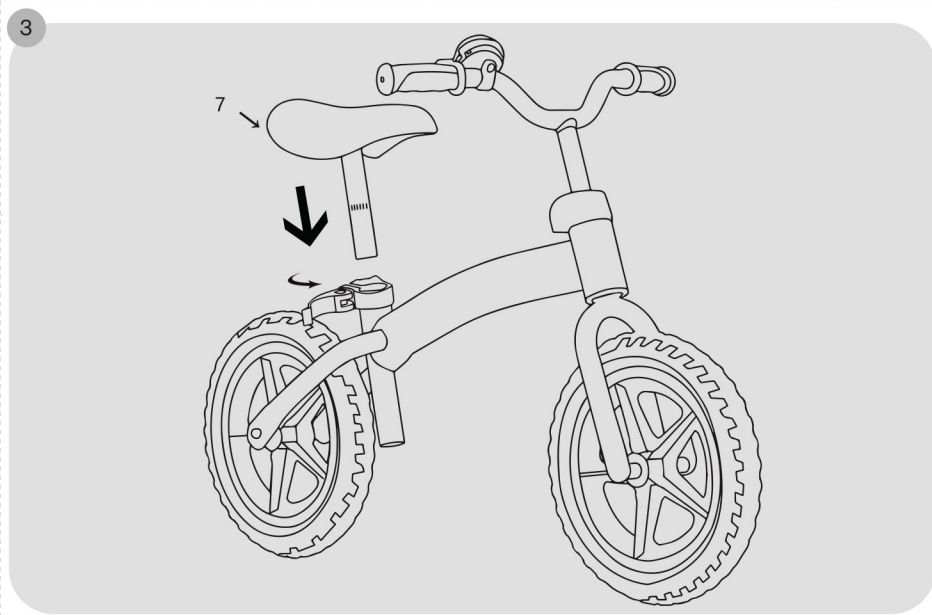
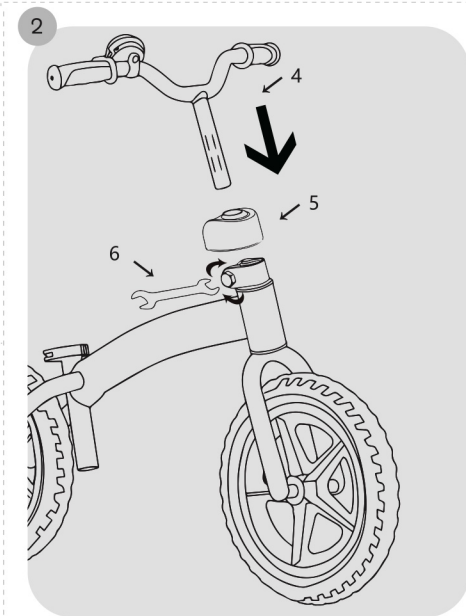
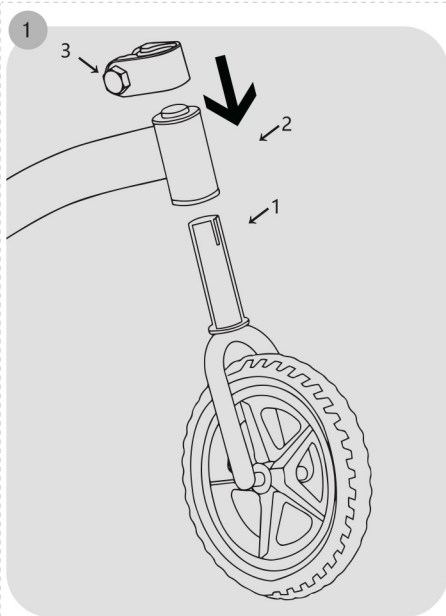
CZ/SK SEZNAM SOUČÁSTEK / ZOZNAM SÚČIASTOK

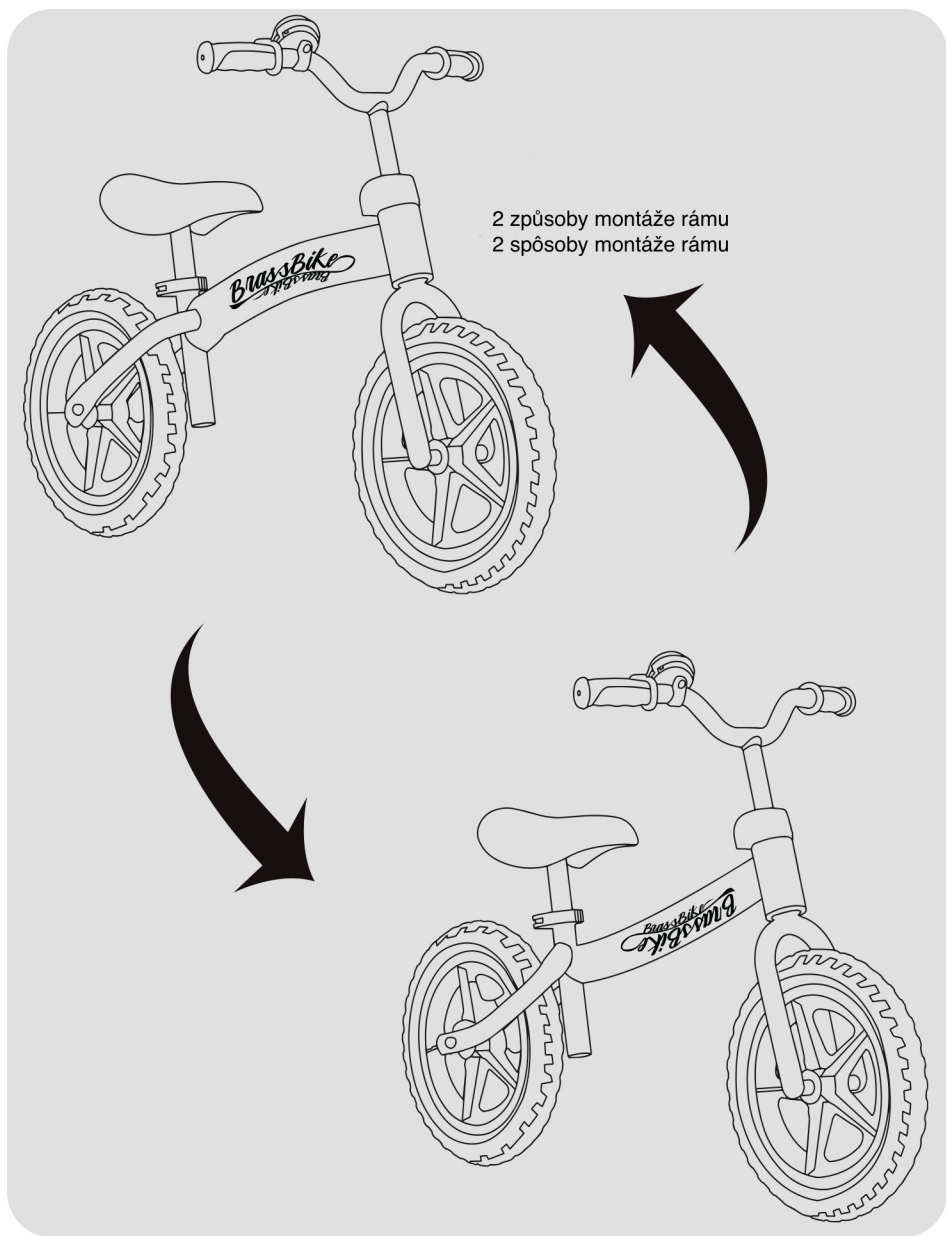
přední vidlice / predná vidlica (A)	1 kus
řídítka / riadidlá (B)	1 kus
rám odrážedla – přední / rám odrážadla – predný (C)	1 kus
přední kolo / predné koleso (D)	1 kus
zadní kolo / zadné koleso (E)	1 kus
sedlo se sedlovkou / sedlo so sedlovkou (F)	1 kus
zvonek / zvonček (G)	1 kus

UPOZORNĚNÍ: Před sestavením odrážedla zkontrolujte, zda jsou v balení všechny výše uvedené díly. Pokud je to možné, pověřte sestavením kola odborný servis.

UPOZORNENIE: Pred zostavením odrážadla skontrolujte, či sú v balení všetky vyššie uvedené diely. Pokiaľ je to možné, poverte zostavením kolesa odborný servis.







CZ NÁVOD K SESTAVENÍ

Pokud je to možné, pověřte sestavením odrážedla-kola odborný servis.

MONTÁŽ PŘEDNÍ VIDLICE (obr. 1)

Pro instalaci vidlice nejprve nasadíte rám jízdního kola (2) na trubku přední vidlice (1), poté nasadíte objímku a na ni nasadíte svorku (3) na trubku přední vidlice.

MONTÁŽ ŘÍDÍTEK (obr. 2)

Chcete-li nainstalovat řídítka, nejprve řídítka (4) zasuňte do objímky (5) a poté je pomocí imbusového klíče (6) připevněte k hlavové trubici. Řídítka utáhněte ve správném směru. Ujistěte se, že jsou řídítka zasunuta do správné hloubky a drží na svém místě.

MONTÁŽ SEDLA (obr. 3)

Uvolněte sedlovou objímku, vložte sedlovku (7) do otvoru v rámu, zavřete sedlovou objímku a zajistěte sedadlo na místě. Ujistěte se, že je sedlovka správně nainstalována a pevně usazena.

DVOJÍ MOŽNOST INSTALACE RÁMU (obr. 4)

Rám lze smontovat dvěma způsoby – uhnutý nahoru nebo dolů. Při montáži rámu postupujte stejně jako ve výše uvedených krocích.

stěte

CZ BEZPEČNOST

Před montáží odrážedla-kola si důkladně přečtěte tento návod.

Vezměte prosím v úvahu, že tento výrobek není pouhou hračkou, ale také sportovním vybavením. Maximální zatížení odrážedla je 30 kg.

Pravidelně kontrolujte a dotahujte všechny šrouby a matice.

Z bezpečnostních důvodů by měl uživatel odrážedla nosit přilbu, pevnou obuv, chrániče loktů, kolen a další ochranné pomůcky, které se mohou jevit jako užitečné.

Toto odrážedlo-kolo je určeno pro použití pouze na silnicích bez automobilové dopravy.

Odrážedlo by se nemělo používat za tmy, po západu slunce, za deště či sněžení nebo na nebezpečném či mokřem povrchu. Kolo je určeno pouze pro použití jedním dítětem najednou.

CZ OMEZENÍ ZÁRUKY

Záruka se nevztahuje na poškození nebo ztrátu jakýchkoliv součástí odrážedla způsobené pády, poškrábáním, nesprávnou montáží, používání v rozporu s pokyny uvedenými v tomto návodu, neopatrnou jízdou, závoděním, hrubým zacházením s kolem, nepravidelnou údržbou kola, používáním neoriginálních náhradních dílů nebo přídavných pohonných prvků (elektrických nebo spalovacích motorů atd.).

CZ OBECNÉ INFORMACE

Vážený zákazníku,

Rádi bychom vám poděkovali, že jste si vybrali tento produkt Toyz by Caretero. Upozorňujeme, že základní verze tohoto odrážedla-kola je určena pro použití v mírném terénu, na silnicích bez provozu. Může být povinné vybavit kolo svítilnami, odrazkami a dalšími prvky, které vyžadují místní dopravní předpisy. Velmi důležité je také používat další osobní ochranné prostředky (viz část BEZPEČNOST v tomto manuálu).

Jedním z nejdůležitějších faktorů bezpečného používání tohoto výrobku je správné seřízení a kontrola klíčových prvků (náboje kol, brzdy, utažení šroubů, správný tlak vzduchu v pneumatikách). Důrazně doporučujeme kolo nechat pravidelně kontrolovat a seřizovat v odborném servisu. Správně sestavené a pravidelně udržované odrážedlo-kolo bude vašemu dítěti sloužit déle a lépe.

CZ NÁVOD K POUŽITÍ

Aby, mohlo dítě kolo používat, musí sedět na sedle, mít rukama pevně uchopené obě řídítka. Poté se může začít odrážet nohama od země. Jakmile se odrážedlo rozjede, mělo by dítě zvednout nohy, aby mohlo volně jezdit. Tímto způsobem se dítě učí udržovat rovnováhu. Pro zatočení by mělo dítě otáčet řídítka a naklonit své tělo ve směru, kterým chce zatočit. Brzdění a zastavení kola lze dosáhnout třením či postavením nohou na zem.

CZ ČIŠTĚNÍ A ÚDRŽBA

Důrazně doporučujeme provádět pravidelnou údržbu odrážedla-kola v odborném servisu.

Pravidelně kontrolujte a seřizujte části kola. Mezi nejzásadnější úkony patří: dotažení všech šroubů a matic, mazání pohyblivých částí (náboje kol, řídítka atd.). Přebytečná maziva odstraňte čistým hadříkem.

V případě opotřebení některých dílů (pneumatiky, krytky, matice) je třeba je vyměnit.

Kolo by se mělo čistit vlhkým hadříkem. Nepoužívejte čisticí prostředky na bázi čpavku, oleje, rozpouštědel a jiné chemické prostředky. Pro mazání nábojů kol používejte speciální maziva s teflonem. Po několika prvních dnech používání dotáhněte všechny šrouby.

VAROVÁNÍ: Pokud je při používání odrážedla slyšet zvuk tření kola o rám nebo prvky vidlice, dotáhněte šrouby kola. Pokud to nepomůže, namažte náboje kol mazivem nebo náboj/celé kolo vyměňte.

Pokud je nutná výměna ráfku kola/pneumatiky, použijte prosím pouze originální díly nebo díly s identickými parametry jako původní.

Při demontáži kola postupujte podle montážních pokynů v obráceném pořadí. Pokud je třeba vyměnit duši nebo plášť, využijte odborného servisu.

Časté používání seřizovacích prvků (pouzdra sedla a řídítek) způsobuje pomalé opotřebení těchto dílů. Pokud díly ztratí na své původní vlastnosti, vyměňte je za nové.

Pokud je třeba vyměnit jakýkoliv funkční prvek kola, vždy používejte originální díly dodané distributorem kola-odrážedla.

- Nikdy nenechávejte dítě bez dozoru.
- Tento výrobek je určený pro děti ve věku 3-6 let s hmotností do 30 kg.
- Nepoužívejte na silnicích s automobilovou dopravou.
- Před každým použitím zkontrolujte, zda jsou všechny prvky odrážedla-kola správně připevněny.
- Tažení kola za autem nebo jiným vozidlem je přísně zakázáno.
- Toto kolo může používat vždy pouze jedno dítě v jeden okamžik
- Přestaňte odrážedlo používat, pokud na něm chybí jakákoliv část nebo je poškozená.
- Nepoužívejte jiné náhradní díly, než ty, které dodává oficiální distributor odrážedla.
- Nepoužívejte kolo v blízkosti schodů.
- Nepoužívejte kolo v temném prostředí nebo za tmy.
- Montáž tohoto kola smí provádět pouze dospělá osoba.
- Kolo by se nemělo používat za nepříznivých podmínek, jako je déšť, sníh na mokřem a kluzkém povrchu. Takové podmínky mohou způsobit riziko pádu, havárie apod.
- Dbejte na to, aby dítě při jízdě na kole nesundávalo ruce z řídítek. Jinak by to mohlo dítěti způsobit vážná zranění.
- Toto běžecké kolo je považováno za sportovní pomůcku. Při jeho používání by dítě mělo nosit protetické vybavení jako je helma, chrániče loktů a kolen, rukavice, atd.

do the eyes, nose, mouth and ears, and do not use the product if you are wearing a helmet, elbow and knee pads, etc.

SK NÁVOD NA ZOSTAVENIE

Pokiaľ je to možné, poverte zostavením odrážadla-kolesá odborný servis.

MONTÁŽ PREDNEJ VIDLICE (obr. 1)

Pre inštaláciu vidlice najprv nasadíte rám bicykla (2) na rúrku prednej vidlice (1), potom nasadíte objímku a na ňu nasadíte svorku (3) na rúrku prednej vidlice.

MONTÁŽ RIADIDIEL (obr. 2)

Ak chcete nainštalovať riadidlá, najprv riadidlá (4) zasuňte do objímky (5) a potom ich pomocou imbusového kľúča (6) pripevnite k hlavovej trubici. Riadidlá utiahnite v správnom smere. Uistite sa, že sú riadidlá zasunuté do správnej hĺbky a držia na svojom mieste.

MONTÁŽ SEDLA (obr. 3)

Uvoľnite sedlovú objímku, vložte sedlovku (7) do otvoru v ráme, zatvorte sedlovú objímku a zaistite sedadlo na mieste. Uistite sa, že je sedlovka správne nainštalovaná a pevne usadená.

DVOJIA MOŽNOSŤ INŠTALÁCIE RÁMU (obr. 4)

Rám je možné zmontovať dvoma spôsobmi – uhnúť nahor alebo nadol. Pri montáži rámu postupujte rovnako ako vo vyššie uvedených krokoch.

SK BEZPEČNOSŤ

Pred montážou odrážadla-kolesá si dôkladne prečítajte tento návod.

Vezmite prosím v úvahu, že tento výrobok nie je obyčajnou hračkou, ale aj športovým vybavením. Maximálne zaťaženie odrážadla je 30 kg.

Pravidelne kontrolujte a doťahujte všetky skrutky a matice.

Z bezpečnostných dôvodov by mal užívateľ odrážadla nosiť prilbu, pevnú obuv, chrániče lakťov, kolien a ďalšie ochranné pomôcky, ktoré sa môžu javiť ako užitočné.

Toto odrážadlo-bicykel je určené na použitie iba na cestách bez automobilovej dopravy.

Odrážadlo by sa nemalo používať za tmy, po západe slnka, za dažďa či sneženia alebo na nepevnom či mokrom povrchu. Bicykel je určený iba na použitie jedným dieťaťom naraz.

SK OBMEDZENIA ZÁRUKY

Záruka sa nevzťahuje na poškodenie alebo stratu akýchkoľvek súčiastok odrážadla spôsobené pádmi, poškrabániami, nesprávnou montážou, používanie v rozpore s pokynmi uvedenými v tomto návode, neopatrnou jazdou, pretekaním, hrubým zaobchádzaním s kolesom, nepravdivou údržbou bicyklov, používaním neoriginálnych (elektrických alebo spaľovacích motorov atď.).

SK VŠEOBECNÉ INFORMÁCIE

Vážený zákazník,

Radi bychom vám poďakovali, že ste si vybrali tento produkt Toyz by Caretero. Upozorňujeme, že základná verzia tohto odrážadla-kolesá je určená na použitie v miernom teréne, na cestách bez prevádzky. Môže byť povinné vybaviť koleso svetidlami, odrazkami a ďalšími prvkami, ktoré vyžadujú miestne dopravné predpisy. Veľmi dôležité je tiež používať ďalšie osobné ochranné prostriedky (viď časť BEZPEČNOSŤ v tomto manuáli).

Jedným z najdôležitejších faktorov bezpečného používania tohto výrobku je správne nastavenie a kontrola kľúčových prvkov (náboje kolies, brzdy, utiahnutie skrutiek, správny tlak vzduchu v pneumatikách). Dôrazne odporúčame bicykel nechať pravidelne kontrolovať a nastavovať v odbornom servise. Správne zostavené a pravidelne udržiavané odrážadlo-bicykel bude vášmu dieťaťu slúžiť dlhšie a lepšie.

SK NÁVOD NA POUŽITIE

Aby, mohlo dieťa bicykel používať, musí sedieť na sedle, mať rukami pevne uchopené obe riadidlá. Potom sa môže začať odrážať nohami od zeme. Akonáhle sa odrážadlo rozbehne, malo by dieťa zdvihnúť nohy, aby mohlo voľne jazdiť. Týmto spôsobom sa dieťa učí udržiavať rovnováhu. Na zatočenie by malo dieťa otáčať riadidlami a nakloniť svoje telo v smere, ktorým chce zatočiť. Brzdenie a zastavenie kolesa je možné dosiahnuť trením či postavením nôh na zem.

SK ČISTENIE A ÚDRŽBA

Dôrazne odporúčame vykonávať pravidelnú údržbu odrážadla-kolesá v odbornom servise.

Pravidelne kontrolujte a nastavujte časti kolesa. Medzi najzásadnejšie úkony patria: dotiahnutie všetkých skrutiek a matíc, mazanie pohyblivých častí (náboje kolies, riadidlá atď.). Prebytočné mazivá odstráňte čistou handričkou.

V prípade opotrebovania niektorých dielov (pneumatiky, krytky, matice) je potrebné ich vymeniť. Bicykel by sa mal čistiť vlhkou handričkou. Nepoužívajte čistiace prostriedky na báze amoniaku, oleja, rozpúšťadiel a iné chemické prostriedky. Na mazanie nábojov kolies používajte špeciálne mazivá s teflónom. Po niekoľkých prvých dňoch používania dotiahnite všetky skrutky.

VAROVANIE: Ak je pri používaní odrážadla počuť zvuk trenia kolesa o rám alebo prvky vidlice, dotiahnite skrutky kolesa. Ak to nepomôže, namažte náboje kolies mazivom alebo náboj/celé koleso vymeňte.

Pokiaľ je nutná výmena ráfika kolesa/pneumatiky, použite prosím iba originálne diely alebo diely s identickými parametrami ako pôvodné.

Pri demontáži kolesa postupujte podľa montážnych pokynov v obrátenom poradí. Pokiaľ je potrebné vymeniť dušu alebo plášť, využite odborný servis.

Časté používanie nastavovacích prvkov (púzdra sedla a riadidiel) spôsobuje pomalé opotrebenie týchto dielov. Pokiaľ diely stratia na svoje pôvodné vlastnosti, vymeňte ich za nové.

Pokiaľ je potrebné vymeniť akýkoľvek funkčný prvok kolesa, vždy používajte originálne diely dodané distribútorom kolesa-odrážadla.

- Nikdy nenechávajte dieťa bez dozoru.
- Tento výrobok je určený pre deti vo veku 3-6 rokov s hmotnosťou do 30 kg.
- Nepoužívajte na cestách s automobilovou dopravou.
- Pred každým použitím skontrolujte, či sú všetky prvky odraždla-kolesá správne pripevnené.
- Vlečenie kolesa za autom alebo iným vozidlom je prísne zakázané.
- Toto kolo môže používať vždy iba jedno dieťa v jeden okamih
- Prestaňte odraždlo používať, ak na ňom chýba akákoľvek časť alebo je poškodená.
- Nepoužívajte iné náhradné diely, než tie, ktoré dodáva oficiálny distribútor odraždla.
- Nepoužívajte koleso v blízkosti schodov.
- Nepoužívajte koleso v temnom prostredí alebo za tmy.
- Montáž tohto kolesa smie vykonávať iba dospelá osoba.
- Kolo by sa nemalo používať za nepriaznivých podmienok, ako je dážď, sneh na mokrom a klzkom povrchu. Také podmienky môžu spôsobiť riziko pádu, havárie a pod.
- Dbajte na to, aby dieťa pri jazde na bicykli nedávalo ruky z riadítok. Inak by to mohlo dieťaťu spôsobiť vážne zranenia.
- Toto bežecké kolo je považované za športovú pomôcku. Pri jeho používaní by dieťa malo nosiť protetické vybavenie ako je helma, chrániče lakťov a kolien, rukavice, atď.

... a sportovní pomůcky, jako jsou
... a elbow and knee pads, etc.



/CZ/ Zjistěte více o značce Toyz by Caretero
/SK/ Zistite viac o značke Toyz by Caretero

DISTRIBUTOR (PL):

IKS2 - Centrum Dystrybucji Artykułów Dziecięcych
ul. Rybnicka 9, 43-190 Mikołów, Polska
+48 32 226 06 06

email: toyz@toyz.pl, www.toyz.pl

PRODEJCE (CZ) / PREDAJCA (SK):

DMM Shopping s.r.o. (IČ 10923829)
Kurzova 2222/16, 155 00 Praha 5, Česká republika
email: info@nasemimco.cz, www.nasemimco.cz

Naše Mimčo